

ИНСТРУКЦИЯ ПО МОНТАЖУ И ЭКСПЛУАТАЦИИ СМЕСИТЕЛЯ ТЕРМОСТАТ ДЛЯ ВАННЫ И ДУША

Спасибо за приобретение смесителя GROSS AQUA!

Продукция GROSS AQUA разработана и протестирована для долговечной и стабильной работы. Все детали, имеющие постоянный контакт с водой, выполнены из материалов, допущенных к использованию — латунь ГОСТ 17711-93, нержавеющая сталь, пищевая пластмасса и нетоксичный каучук. Подвижные части смазаны нетоксичной, гипоаллергенной силиконовой смазкой.

ВНИМАНИЕ!

Перед началом установки внимательно изучите данную инструкцию.

Установка смесителя должна производиться специалистом!

КОМПЛЕКТ ПОСТАВКИ

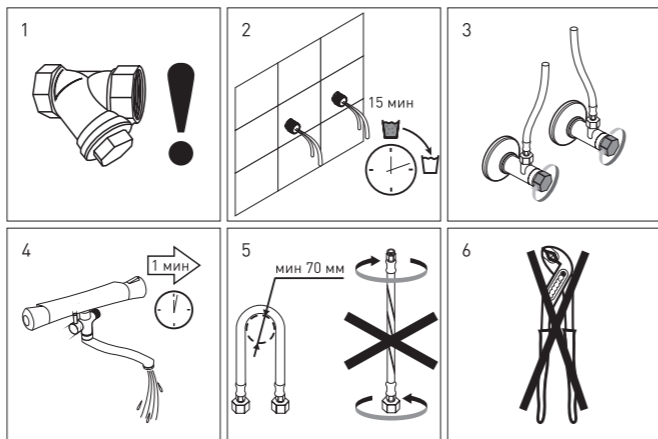
- корпус смесителя — 1 шт.;
- дивертор — 1 шт.;
- излив — 1 шт.;
- s-образный G1/2×G3/4 эксцентрик — 2 шт.;
- декоративные чашки (отражатели) — 2 шт.;
- уплотнительные прокладки — 2 шт.;
- шланг для душа — 1 шт.;
- лейка для душа — 1 шт.;
- держатель настенный для лейки с комплектом крепежа — 1 шт.;
- инструкция — 1 шт.;
- гарантийный талон — 1 шт.

ТЕХНИЧЕСКИЕ ХАРАКТЕРИСТИКИ

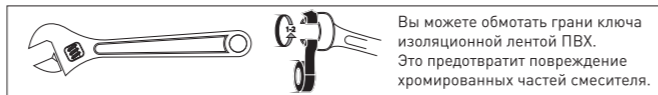
Рабочая температура — от +7 до 90° С. Рекомендуемое рабочее давление — от 0,1–0,5 МПа. Максимальное давление — 1 МПа. Максимально допустимая разница в давлениях между горячей и холодной водой — не более 10%. Группа герметичности — I (полное отсутствие протекания в закрытом состоянии). Подсоединение к водопроводу через S-образные эксцентрики, размер резьбы подводных труб G1/2". Межосевое расстояние — 150+24 мм. Рекомендуемое подключение воды: горячая — слева, холодная — справа.

ПОДГОТОВКА К УСТАНОВКЕ

- 1 Для эксплуатации смесителя необходимо в водопроводную линию поставить фильтр механической очистки на холодную и горячую воду не более 100 мкм.
- 2 Перед монтажом смесителя необходимо устранить загрязнения тщательной промывкой водопроводной сети.
- 3 Полностью перекройте подачу воды в системе с помощью шарового крана.
- 4 Если производится установка нового смесителя вместо старого, откройте ручку установленного смесителя, чтобы убрать давление в системе. Убедитесь, что вода полностью вытекла. Демонтируйте старый смеситель. Аккуратно промойте соединения.
- 5 При монтаже водопроводящих шлангов не допускать их сгибания, передевливания, перекручивания и т. д. (смеситель для кухни/умывальника/биде).
- 6 Недопустимо использовать газовый ключ, так как им можно деформировать накидные гайки.

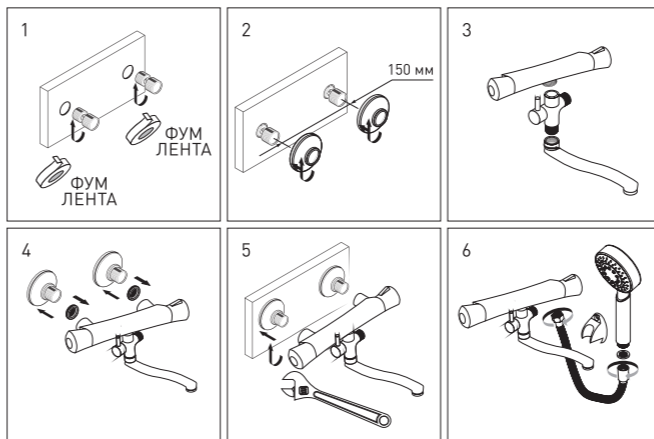


РЕКОМЕНДОВАННЫЙ ИНСТРУМЕНТ ДЛЯ УСТАНОВКИ



УСТАНОВКА СМЕСИТЕЛЯ

- 1 Вкрутите эксцентрики в подводящие водопроводные трубы. Используйте фум-ленту для герметизации резьбовых соединений. Соблюдайте должное расстояние между эксцентриками.
- 2 Оденьте на эксцентрики отражатели.
- 3 Закрепите дивертор на корпусе смесителя, вставьте в него излив, и надежно закрепите, используя специальную фиксирующую гайку.
- 4 Установите корпус смесителя на эксцентрики и отражатели, используя входящие в комплект прокладки 3/4, и надежно закрепите.
- 5 Затяните гайки на обоих эксцентриках, используя ключ соответствующего размера с мягкими накладками.
- 6 Присоедините шланг для душа к дивертору, используя прокладку. Завершите сборку, прикрепив лейку для душа к другому концу шланга. Расположите настенный держатель лейки в удобном месте.

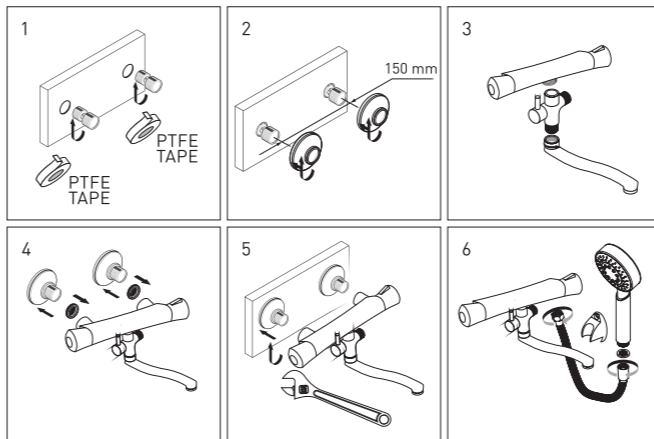


ВАЖНО! Подключение горячей воды к термостатическому смесителю должно производиться только слева!

Перед первой подачей воды рекомендуется снять аэратор и дать пробегать воде в течение 1 минуты для очистки от ржавчины и других мелких частиц. После этого перекрыть подачу воды и установить аэратор.

FAUCET INSTALLATION

- 1 Screw the eccentric cams into the water supply pipes. Use PTFE tape to seal the threaded connections. Note proper distance between the eccentric cams.
- 2 Install reflectors on eccentric cams.
- 3 Fix the diverter on the faucet body, insert the spout into the faucet body and tighten it securely using the special mounting nut.
- 4 Place the faucet body on the eccentric cams and reflectors, using the included 3/4 gaskets, and tighten securely.
- 5 Tighten the nuts on both eccentrics using a soft-jaw wrench of the appropriate size.
- 6 Attach shower hose to diverter using gasket. Finish the assembly by fastening of the hand shower to the other end of the hose. Place the wall holder for hand shower to a convenient position.



IMPORTANT! Connect the hot water to the thermostatic faucet only at the left!

Before the first water supply through the faucet, it is recommended to remove the aerator and let the water run for 1 minute to remove rust and other small particles that may clog it. After doing it shut off the water supply and put the aerator back in place.

ЭКСПЛУАТАЦИЯ

Пуск, остановка и регулирование потока воды производится движением рукоятки смесителя слева.

Регулирование температуры воды производится движением рукоятки смесителя справа, на которой установлен ограничитель температуры до 38°C. Для настройки другой температуры необходимо нажать кнопку на рукоятке и повернуть ее до нужного значения.

Переключение режима «излив-душ» производится движением ручки дивертора: вправо (вниз) — направление потока воды в душевую лейку, влево (вверх) — направление потока воды в излив смесителя.

Не прилагайте чрезмерных усилий при пользовании смесителем.

Все элементы управления работают мягко и плавно, бережное обращение с ними продлит срок службы смесителя.

ЗАПРЕЩАЕТСЯ подключать к изливу смесителя какие-либо устройства, перекрывающие подачу воды из смесителя (например, устройства промывки под давлением, стиральные машины). Подобные устройства могут привести к повреждению. Во избежание поломки смесителя необходимо исключить замерзание в нем воды.

ОБСЛУЖИВАНИЕ И УХОД

Необходимо использовать моющие/чистящие средства только на мыльной основе. Запрещается использовать абразивные чистящие вещества, а также средства, содержащие алкоголь, азотную и фосфорную кислоту, щелочи, хлорсодержащие компоненты.

Рекомендуется производить чистку аэратора один раз в месяц.

После использования душевой лейки для удаления воды необходимо встряхнуть лейку несколько раз перед установкой на держатель. Для удаления известковых отложений с форсунок душевой лейки проведите по их поверхности пальцем.

При необходимости замена картриджа должна производиться только специалистом!

Изготовитель оставляет за собой право без предварительного уведомления вносить изменения в конструкцию и комплектацию изделия, не ухудшающие заявленные характеристики.

ООО «Региональный Склад»
Адрес: 630052, Россия, г. Новосибирск,
ул. Толмачевская, 35,
info@grossaqua.ru
www.grossaqua.ru



ТЕЛЕФОН СЛУЖБЫ
ПОДДЕРЖКИ ПОКУПАТЕЛЕЙ
8 (800) 250-68-88
Звонок по России бесплатный

ONLINE-СЕРВИС
+7 (929) 697-27-36
WhatsApp
Viber
Telegram

INSTALLATION AND OPERATION MANUAL FOR THERMOSTATIC FAUCET FOR SHOWER AND SHOWER CABIN

Thank you for buying faucet GROSS AQUA!

GROSS AQUA products have been developed and tested for long-life and stable operation. All parts in constant contact with water are made of materials approved for use — brass as per GOST 17711-93, stainless steel, food plastic and non-toxic rubber. Movable parts are lubricated with non-toxic, hypoallergenic silicone grease.

ATTENTION!

Please read these instructions carefully before starting the installation.

Installation of the faucet must be performed by a specialist!

SCOPE OF DELIVERY

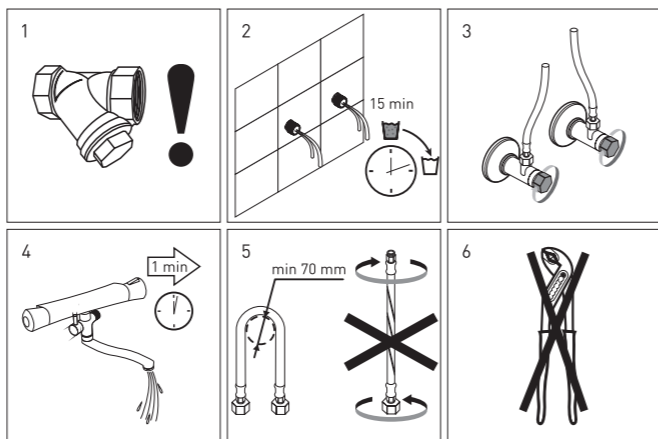
- faucet body — 1 pc.;
- diverter — 1 pc.;
- spout — 1 pc.;
- s-shaped G1/2×G3/4 eccentric cam — 2 pcs.;
- decorative cups (reflectors) — 2 pcs.;
- sealing gaskets — 2 pcs.;
- shower hose — 1 pc.;
- hand shower — 1 pc.;
- wall-mounted holder for the shower head with a mounting kit — 1 pc.;
- operation manual — 1 pc.;
- warranty card — 1 pc.

SPECIFICATIONS

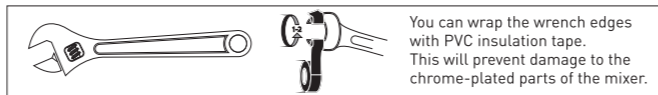
Operating temperature is +7 to 90°C. Recommended operating pressure is 0.1–0.5 MPa. Maximum pressure is 1 MPa. Maximum allowable pressure difference between hot and cold water is not more than 10%. Leak tightness group — I (total absence of leaks in the closed state). Connection to water supply via S-shaped eccentrics, thread size of supply pipes G1/2". Center-to-center distance is 150+24 mm. Recommended water connection: hot on the left, cold on the right.

PREPARATION FOR INSTALLATION

- 1 To ensure smooth operation of the faucet it is necessary to install a mechanical treatment filter on the water supply line for cold and hot water not exceeding 100 µm.
- 2 Before installing the faucet, soiling must be thoroughly removed by flushing of the water supply system.
- 3 Fully shut off the water supply to the system using the ball valve.
- 4 If you are installing a new faucet instead of the old one, open the handle of the installed mixer to relieve pressure in the system. Make sure that the water completely flowed down. Remove the old faucet. Flush out the connections carefully.
- 5 When installing water supplying hoses, do not allow them to be bended, squeezed, twisted, etc. (kitchen/wash-basin/bidet faucet).
- 6 It is not permissible to use a gas-pipe wrench, as it can deform swivel nuts.



RECOMMENDED INSTALLATION TOOL



Regionalny Sklad LLC,
630052, Russia, Novosibirsk,
Tolmachevskaya street, 35
info@grossaqua.ru
www.grossaqua.ru



CUSTOMER SUPPORT
PHONE NUMBER:
8 (800) 250-68-88
free call in Russia

ONLINE-SERVICE
+7 (929) 697-27-36
WhatsApp
Viber
Telegram

